

ROLEI® EF 115



Technical data:

Now with 1600 watts power, infinitely adjustable from **2,000 – 7,600 rpm**.

230 volts, 50 Hz or 110 volts, 60 Hz

(Ladezeit am Ladegerät ca. 15 Min.) 2 Akkus im Lieferumfang

guarantee:

A 12 month guarantee (as from invoice date) is given for all technical and mechanical parts, except in the case of outside culpability.

Spares can be supplied according to the list. We will carry out necessary repairs.

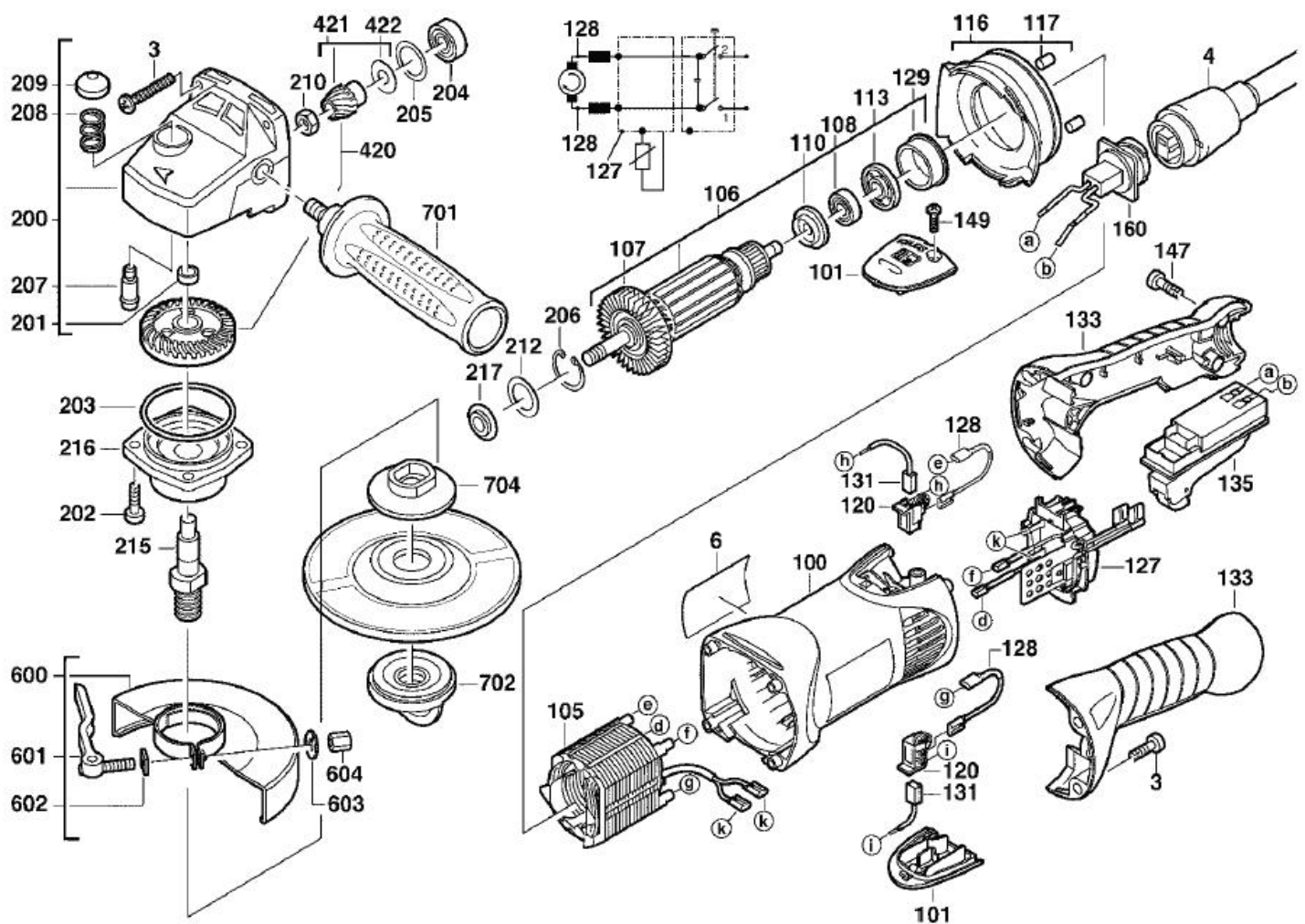
spare parts:

Pos. No.	Part-No.	Item No.	Designation	Pos. No.	Part-No.	Item No.	Designation
003	4931618253	52003-3	Screw	200	4931407067	52200-3	Gear box
004	4931624171	52004-3	Cable 4 m standard length	201	4931912093	52201	Sleeve
100	4931378464	52100-3	Motor case	202	4931317532	52210	Screw
101	4931378134	52101-3	Case cover	203	4931254894	52211	Compensating disc
105	4931393895	52105-3	Magnetic field	204	4931368037	52204	Ball bearing
106	4931378278	52106-3a	Armature	205	4931362085	52230	Washer
107	4931341088	52107	Fan	206	4931616614	52206	Locking ring
108	4931624360	52108	Ball bearing	207	4931326929	52207	Locking pin
110	4931271823	52110	Washer	208	4931326942	52208	Compressing spring
113	4931307147	52113	Magnetic ring	209	4931326930	52209	Push button
116	4931378135	52116-3	Flange	210	4931325518	52240	Nut
117	4931271824	52117	Spacer ring	212	4931622761	52205	Spindle incl. spring
120	4931382268	52120-3	Carbon brush holder	215	4931369771	52212v	Spindle
127	4931403585	52127-3	Electronic-unit	216	4931385801	52213	Bearing shield
128	4931623738	52128-3	Wire	217	4931624287	52217	Sealing ring
129	4931326953	52129	Bearing cover	420	4931407029	52420	crown wheel incl. pinion
131	4931369477	52131	Carbon brush	421	4931369498	52421	Pinion
133	4931378146	52133-3	Ergonomic handle	422	4931362086	52422	Washer
135	4931378983	52135-3	Switch	600	4931329803	52600v	Wheel protection cover
147	4931618253	52003-3	Screw	704	4932263299	52704v	Flange
149	4931623591	52149-3	Screw				
160	4931364437	52160-3	Cable connection				

ROLEI® EF 115



detail drawing:



CE 94 for **ROLEI EF 115[®]**

1520 watts - manual

ENGLISH

EC DECLARATION OF CONFORMITY

We declare under our sole responsibility that this product is in conformity with the following standards or standardization documents: EN 60745, EN 55014-1, EN 55014-2, EN 61000-3-2, EN 61000-3-3 according to the provisions of the regulations 2006/42/EG, 2004/108/EG.

DEUTSCH

CE-KONFORMITÄTSEKTLÄRUNG

Wir erklären in alleiniger Verantwortung, dass dieses Produkt mit den folgenden Normen oder normativen Dokumenten übereinstimmt: EN 60745, EN 55014-1, EN 55014-2, EN 61000-3-2, EN 61000-3-3 gemäß den Bestimmungen der Richtlinien 2006/42/EG, 2004/108/EG.

FRANÇAIS

DÉCLARATION "CE" DE CONFORMITÉ

Nous déclarons sous notre propre responsabilité que ce produit est en conformité avec les normes ou documents normalisés: EN 60745, EN 55014-1, EN 55014-2, EN 61000-3-2, EN 61000-3-3 conformément aux termes des réglementations 2006/42/EG, 2004/108/EG.

ITALIANO

DICHIARAZIONE DI CONFORMITÀ CE

Assumendone la piena responsabilità, dichiariamo che il prodotto è conforme alle seguenti normative ed ai relativi documenti: EN 60745, EN 55014-1, EN 55014-2, EN 61000-3-2, EN 61000-3-3 in base alle prescrizioni delle direttive 2006/42/EG, 2004/108/EG.

ESPAÑOL

DECLARACION DE CONFORMIDAD CE

Declaramos bajo nuestra sola responsabilidad que este producto está en conformidad con las normas o documentos normalizados siguientes: EN 60745, EN 55014-1, EN 55014-2, EN 61000-3-2, EN 61000-3-3 de acuerdo con las regulaciones 2006/42/EG, 2004/108/EG.

PORTUGUES

DECLARAÇÃO DE CONFORMIDADE CE

Declaramos sob nossa exclusiva responsabilidade que este producto cumpre as seguintes normas ou documentos normativos: EN 60745, EN 55014-1, EN 55014-2, EN 61000-3-2, EN 61000-3-3 de acordo com as disposições das directivas 2006/42/EG, 2004/108/EG.

NEDERLANDS

EC-KONFORMITEITSVERKLARING

Wij verklaren op eigen verantwoording, dat dit produkt voldoet aan de volgende normen of normatieve documenten: EN 60745, EN 55014-1, EN 55014-2, EN 61000-3-2, EN 61000-3-3 volgens de bepalingen van de richtlijnen 2006/42/EG, 2004/108/EG.

DANSK

CE-KONFORMITETSEKTLÆRING

Vi erklærer under almindeligt ansvar, at dette produkt er i overensstemmelse med følgende normer eller normative dokumenter: EN 60745, EN 55014-1, EN 55014-2, EN 61000-3-2, EN 61000-3-3 i henhold til bestemmelserne i direktiverne 2006/42/EG, 2004/108/EG.

NORGE

CE-ERKLÆRING AV KONFORMITET

Vi overtar ansvaret for at dette produktet er i overensstemmelse med følgende standarder eller standard-dokumenter: EN 60745, EN 55014-1, EN 55014-2, EN 61000-3-2, EN 61000-3-3 i samsvar med bestemmelsene i direktivene 2006/42/EG, 2004/108/EG.

SVENSKA

CE-KONFORMITETSFÖRKLARINGEN

Vi intygar och ansvarar för att denna produkt överensstämmer med följande norm och dokument: EN 60745, EN 55014-1, EN 55014-2, EN 61000-3-2, EN 61000-3-3 enligt bestämmelserna i riktlinjerna 2006/42/EG, 2004/108/EG.

SUOMI

TODISTUS CE-STANDARDINMUKAISUUDESTA

Todistamme täten ja vastaamme yksin siitä, että tämä tuote on alluue-teltujen standardien ja standardoimisasiakirjojen vaatimusten mukainen: EN 60745, EN 55014-1, EN 55014-2, EN 61000-3-2, EN 61000-3-3 seuraavien ohjeiden määräysten mukaisesti: 2006/42/EG, 2004/108/EG.

GREEK

Δ' ΗΛΩΣΗ ΣΥΜΒΑΤΙΚ' ΟΤΗΤΟΣ

Δηλώνουμε υπευθύνως ότι το προϊόν αυτό είναι κατασκευασμένο σύμφωνα με τους εξής κανονισμούς ή κατασκευαστικές συστάσεις: EN 60745, EN 55014-1, EN 55014-2, EN 61000-3-2, EN 61000-3-3 σύμφωνα με τις διατάξεις των Οδηγιών: 2006/42/EG, 2004/108/EG.

Eisenblätter



Gerd Eisenblätter GmbH